

**ΠΑΝΕΛΛΑΔΙΚΕΣ ΕΞΕΤΑΣΕΙΣ  
Γ' ΤΑΞΗΣ ΗΜΕΡΗΣΙΟΥ ΓΕΝΙΚΟΥ ΛΥΚΕΙΟΥ  
ΔΕΥΤΕΡΑ 22 ΙΟΥΝΙΟΥ 2020  
ΕΞΕΤΑΖΟΜΕΝΟ ΜΑΘΗΜΑ: ΦΥΣΙΚΗ ΠΡΟΣΑΝΑΤΟΛΙΣΜΟΥ  
ΣΥΝΟΛΟ ΣΕΛΙΔΩΝ: ΕΠΤΑ (7)****ΘΕΜΑ Α**

Στις ερωτήσεις **A1-A4** να γράψετε στο τετράδιό σας τον αριθμό της ερώτησης και δίπλα το γράμμα που αντιστοιχεί στην πρόταση η οποία συμπληρώνει σωστά την ημιτελή πρόταση.

**A1.** Εγκάρσιο αρμονικό κύμα διαδίδεται σε ορισμένο γραμμικό ελαστικό μέσο.

Το μήκος κύματος

- α) δεν εξαρτάται από τη συχνότητα της πηγής του κύματος
- β) είναι η απόσταση μεταξύ δύο διαδοχικών σημείων του ελαστικού μέσου που έχουν ίσες απομακρύνσεις και κινούνται κατά την ίδια φορά
- γ) είναι η απόσταση των δύο ακραίων θέσεων της ταλάντωσης που εκτελεί κάποιο σημείο του μέσου
- δ) εξαρτάται από τη θέση της πηγής του κύματος.

**Μονάδες 5**

**A2.** Αθλητής των καταδύσεων από βατήρα, καταφέρνει να κάνει αρκετές περιστροφές στον αέρα μέχρι να βουτήξει στο νερό. Αυτό γίνεται διότι

- α) δέχεται τη ροπή του βάρους του
- β) μεταβάλλεται η στροφορμή του
- γ) μειώνει τη ροπή αδράνειάς του συμπτύσσοντας τα άκρα του, ώστε να αυξήσει τη γωνιακή ταχύτητα της περιστροφής του
- δ) διατηρείται η μηχανική του ενέργεια.

**Μονάδες 5**

**A3.** Φλέβα νερού εξέρχεται από το στόμιο βρύσης και κινείται κατακόρυφα προς τα κάτω. Καθώς η φλέβα του νερού κατεβαίνει, το εμβαδόν διατομής της

- α) μειώνεται γιατί αυξάνεται η ταχύτητα
- β) μειώνεται γιατί μειώνεται η ταχύτητα
- γ) αυξάνεται γιατί αυξάνεται η ταχύτητα
- δ) αυξάνεται γιατί μειώνεται η ταχύτητα.

**Μονάδες 5**

**A4.** Σε κεντρική ανελαστική κρούση μεταξύ δύο σφαιρών

- α) ένα μέρος της αρχικής κινητικής ενέργειας του συστήματος των δύο σφαιρών μετατρέπεται σε θερμότητα
- β) η κινητική ενέργεια του συστήματός τους παραμένει σταθερή
- γ) η μηχανική ενέργεια κάθε σφαίρας παραμένει σταθερή
- δ) η ορμή κάθε σφαίρας παραμένει σταθερή.

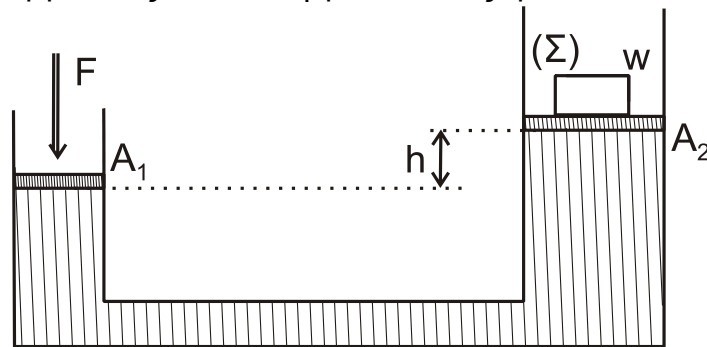
**Μονάδες 5**

- A5.** Να χαρακτηρίσετε τις προτάσεις που ακολουθούν γράφοντας στο τετράδιό σας, δίπλα στο γράμμα που αντιστοιχεί σε κάθε πρόταση, τη λέξη **Σωστό**, αν η πρόταση είναι σωστή, ή τη λέξη **Λάθος**, αν η πρόταση είναι λανθασμένη.
- Στις εξαναγκασμένες ταλαντώσεις στην κατάσταση συντονισμού, το μέγιστο πλάτος εξαρτάται από τη σταθερά απόσβεσης ( $b$ ).
  - Η υδροστατική πίεση σε σημείο ενός υγρού που ισορροπεί είναι ανάλογη της απόστασης του σημείου από τον πυθμένα.
  - Η εξίσωση Bernoulli είναι συνέπεια της αρχής διατήρησης της ύλης.
  - Κατά τη σύνθεση δύο απλών αρμονικών ταλαντώσεων δημιουργούνται διακροτήματα. Η περίοδος των διακροτημάτων ισούται με  $T_{\delta} = |T_1 - T_2|$ , όπου  $T_1$  και  $T_2$  οι περίοδοι των δύο αρχικών ταλαντώσεων.
  - Στη μεταφορική κίνηση ενός στερεού κάθε στιγμή όλα τα σημεία του σώματος έχουν την ίδια ταχύτητα.

**Μονάδες 5**

**ΘΕΜΑ Β**

- B1.** Το υδραυλικό πιεστήριο του σχήματος 1 περιέχει ιδανικό ρευστό πυκνότητας  $\rho$  και κλείνεται από δύο αβαρή έμβολα με εμβαδά  $A_1$  και  $A_2$ . Πάνω στο έμβολο εμβαδού  $A_2$  είναι τοποθετημένο σώμα  $\Sigma$ , που έχει βάρος  $w$ , και το σύστημα ισορροπεί με τη βοήθεια εξωτερικής δύναμης  $F$ , που ασκείται στο έμβολο  $A_1$ . Η υψομετρική διαφορά των εμβόλων στην κατάσταση ισορροπίας είναι ίση με  $h$  όπως φαίνεται στο σχήμα 1.



**Σχήμα 1**

Η απαιτούμενη για την ισορροπία δύναμη έχει μέτρο  $F$ , που υπολογίζεται με μία από τις παρακάτω σχέσεις

i. 
$$\frac{F}{A_1} = \frac{w}{A_2}$$

ii. 
$$\frac{F}{A_1} = \frac{w + \rho g h A_2}{A_2}$$

iii. 
$$\frac{F}{A_2} = \frac{w + \rho g h A_2}{A_1}$$

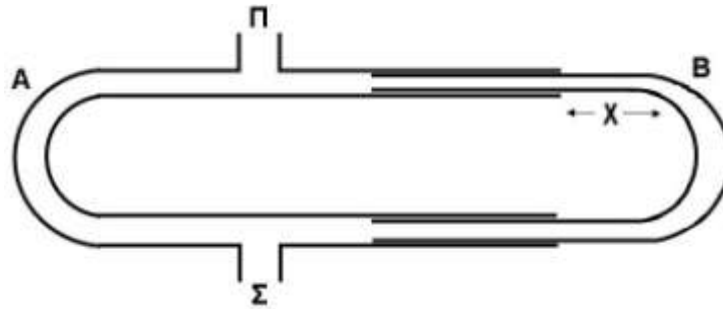
- α) Να επιλέξετε τη σωστή απάντηση.

**Μονάδες 2**

β) Να δικαιολογήσετε την επιλογή σας.

**Μονάδες 6**

- B2.** Η διάταξη του σχήματος 2 αποτελείται από δύο σωλήνες A και B. Ο σωλήνας B μπορεί να μετακινείται. Με τον τρόπο αυτό μεταβάλλεται το μήκος  $x$ . Μια πηγή δημιουργεί ηχητικά κύματα μήκους κύματος  $\lambda$ , στο ανοικτό άκρο Π του σωλήνα.



**Σχήμα 2**

Στο άλλο άκρο Σ του σωλήνα φτάνουν ταυτόχρονα δύο ηχητικά κύματα. Τα κύματα δημιουργούνται από την πηγή και διαδίδονται μέσω του αέρα στους σωλήνες A και B. Όταν μετακινούμε το σωλήνα B (μεταβάλλοντας την απόσταση  $x$ ) παρατηρούμε ότι η ένταση του ήχου στο σημείο Σ αυξομειώνεται. Για  $x=x_1$  στο σημείο Σ τα δύο ηχητικά κύματα συμβάλλουν ενισχυτικά. Καθώς αυξάνουμε το  $x$ , στο σημείο Σ παρατηρείται για πρώτη φορά αποσβεστική συμβολή, όταν γίνει  $x=x_2=x_1+4\text{cm}$ . Για το μήκος κύματος  $\lambda$  ισχύει:

i.  $\lambda=12\text{cm}$

ii.  $\lambda=16\text{cm}$

iii.  $\lambda=4\text{cm}$

α) Να επιλέξετε τη σωστή απάντηση.

**Μονάδες 2**

β) Να δικαιολογήσετε την επιλογή σας.

**Μονάδες 6**

- B3.** Μικρή σφαίρα  $\Sigma_1$  μάζας  $m_1$  κινείται με ταχύτητα  $u_1$  και συγκρούεται κεντρικά και ελαστικά με ακίνητη μικρή σφαίρα  $\Sigma_2$  μάζας  $m_2$ ,  $m_1 \neq m_2$ . Κατά την κρούση αυτή ποσοστό  $\Pi_1\%$  της αρχικής κινητικής ενέργειας της σφαίρας  $\Sigma_1$  μεταφέρεται ως κινητική ενέργεια στη σφαίρα  $\Sigma_2$ . Αν αντιστρέψουμε το φαινόμενο, δηλαδή αν η σφαίρα  $\Sigma_2$  κινούμενη με ταχύτητα  $u_2$ , συγκρουστεί κεντρικά και ελαστικά με την ακίνητη σφαίρα  $\Sigma_1$ , τότε το ποσοστό της κινητικής ενέργειας της σφαίρας  $\Sigma_2$  που μεταφέρεται στη σφαίρα  $\Sigma_1$  ισούται με  $\Pi_2\%$ . Για τα  $\Pi_1$  και  $\Pi_2$  ισχύει:

i.  $\Pi_1 < \Pi_2$

ii.  $\Pi_1 > \Pi_2$

iii.  $\Pi_1 = \Pi_2$

α) Να επιλέξετε τη σωστή απάντηση.

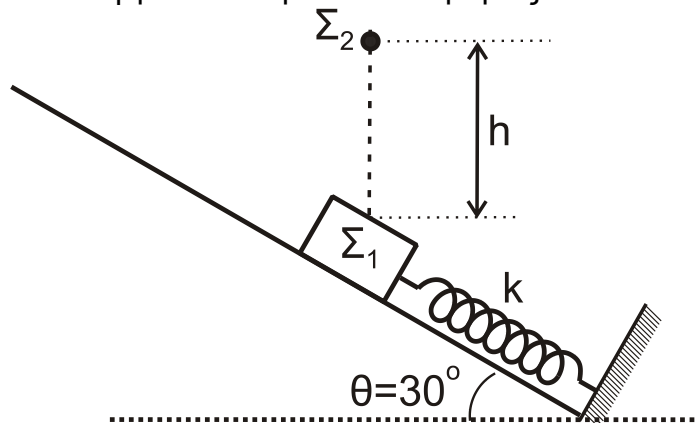
**Μονάδες 2**

β) Να δικαιολογήσετε την επιλογή σας.

**Μονάδες 7**

**ΘΕΜΑ Γ**

Στο σχήμα 3, σώμα  $\Sigma_1$  μικρών διαστάσεων, μάζας  $m_1=1\text{kg}$  ισορροπεί σε λείο κεκλιμένο επίπεδο γωνίας κλίσης  $\theta=30^\circ$  δεμένο στο ελεύθερο άκρο ιδανικού ελατηρίου σταθεράς  $k=100\text{N/m}$ , το άλλο άκρο του οποίου είναι ακλόνητα στερεωμένο στη βάση του κεκλιμένου επιπέδου. Ο άξονας του ελατηρίου είναι παράλληλος στο κεκλιμένο επίπεδο. Από ύψος  $h=0,6\text{m}$  πάνω από το  $\Sigma_1$  αφήνεται ελεύθερο σώμα  $\Sigma_2$  μικρών διαστάσεων μάζας  $m_2=3\text{kg}$  το οποίο συγκρούεται πλαστικά με το σώμα  $\Sigma_1$ . Το συσσωμάτωμα που προκύπτει αρχίζει να κινείται τη χρονική στιγμή  $t_0=0$ , πάνω στο κεκλιμένο επίπεδο εκτελώντας απλή αρμονική ταλάντωση με σταθερά επαναφοράς  $D=k$ .



**Σχήμα 3**

**Γ1.** Να υπολογίσετε το μέτρο της ταχύτητας του συσσωματώματος αμέσως μετά την κρούση.

**Μονάδες 6**

**Γ2.** Να υπολογίσετε το πλάτος  $A$  της ταλάντωσης του συσσωματώματος.

**Μονάδες 6**

**Γ3.** Να γράψετε την εξίσωση της απομάκρυνσης της ταλάντωσης του συσσωματώματος σε συνάρτηση με τον χρόνο. Να θεωρήσετε θετική φορά, τη φορά από τη βάση προς την κορυφή του κεκλιμένου επιπέδου.

**Μονάδες 6**

**Γ4.** Να υπολογίσετε τον λόγο του μέτρου της δύναμης του ελατηρίου προς το μέτρο της δύναμης επαναφοράς της ταλάντωσης, όταν η κινητική ενέργεια  $K$  του συσσωματώματος είναι οκταπλάσια της δυναμικής ενέργειας της ταλάντωσης  $U$  ( $K=8U$ ), για δεύτερη φορά.

**Μονάδες 7**

Να θεωρήσετε ότι:

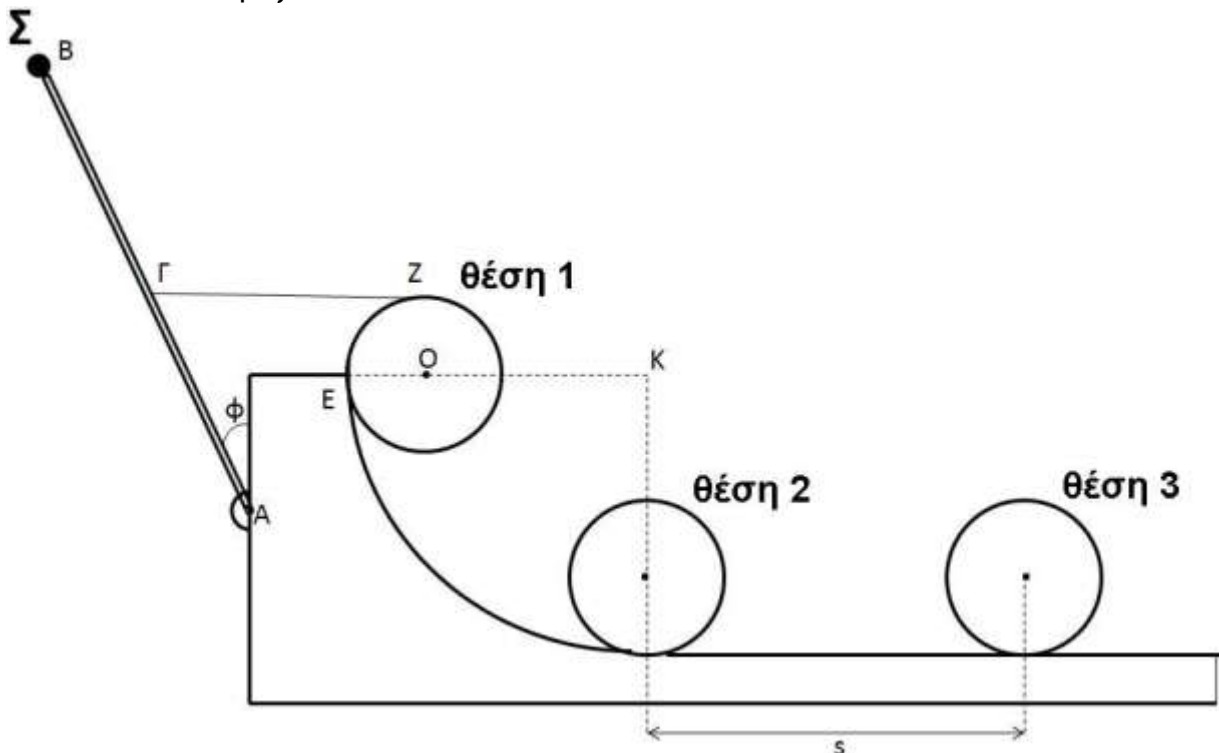
- κατά την κρούση δεν έχουμε απώλεια μάζας,
- η χρονική διάρκεια της κρούσης είναι αμελητέα,
- η αντίσταση του αέρα θεωρείται αμελητέα για όλα τα σώματα.

Δίνονται:

- η επιτάχυνση της βαρύτητας  $g = 10 \text{ m/s}^2$
- $\eta\mu\frac{\pi}{6} = \eta\mu\frac{5\pi}{6} = \frac{1}{2}$ ,  $\sigma\upsilon\nu\frac{\pi}{6} = \frac{\sqrt{3}}{2}$ ,  $\sigma\upsilon\nu\frac{5\pi}{6} = -\frac{\sqrt{3}}{2}$

### ΘΕΜΑ Δ

Στο σχήμα 4, ομογενής, άκαμπτη και ισοπαχής ράβδος AB μάζας  $M_1=6\text{kg}$  και μήκους  $L=1\text{m}$ , στηρίζεται με άρθρωση στο ένα άκρο της A σε κατακόρυφο ακλόνητο τοίχο. Η ράβδος μπορεί να περιστρέφεται χωρίς τριβές γύρω από τον άξονα που διέρχεται από το σημείο A και είναι κάθετος στο επίπεδο του σχήματος. Στο άκρο B της ράβδου έχει στερεωθεί υλικό σημείο Σ μάζας  $m=1\text{kg}$ . Με αβαρές, λεπτό και μη εκτατό νήμα, έχουμε δέσει το μέσο Γ της ράβδου με το ανώτερο σημείο Z της περιφέρειας ομογενούς δίσκου μάζας  $M_2$  κέντρου O και ακτίνας  $r=0,1\text{m}$ . Ο δίσκος ακουμπάει στην κορυφή ακλόνητου τεταρτοκυκλίου ακτίνας  $KE=R=2,8\text{m}$  στο σημείο E αυτού (θέση 1), έτσι ώστε το στερεό που αποτελείται από τη ράβδο και το υλικό σημείο Σ, καθώς και ο δίσκος, να ισορροπούν στο ίδιο κατακόρυφο επίπεδο, με τη ράβδο να σχηματίζει γωνία  $\phi$  με τον κατακόρυφο τοίχο. Το νήμα είναι οριζόντιο και τεντωμένο και η ακτίνα OE του δίσκου είναι οριζόντια.



**Σχήμα 4**

**Δ1.** Να υπολογίσετε:

- i) το μέτρο της τάσης του νήματος ΓΖ (μονάδες 3)
- ii) τη μάζα  $M_2$  του δίσκου (μονάδες 2)

**Μονάδες 5**

Κάποια στιγμή κόβουμε το νήμα ΓΖ.

**Δ2.** Να υπολογίσετε το μέτρο της γωνιακής επιτάχυνσης του στερεού που αποτελείται από τη ράβδο και το υλικό σημείο Σ αμέσως μετά το κόψιμο του νήματος.

**Μονάδες 5**

Στη συνέχεια, το στερεό ράβδος – υλικό σημείο Σ αρχίζει να περιστρέφεται σε κατακόρυφο επίπεδο γύρω από τον άξονα περιστροφής του Α.

**Δ3.**

- i) Να υπολογίσετε το μέτρο της μεταβολής της στροφορμής του στερεού ως προς τον άξονα περιστροφής του, μεταξύ της αρχικής του θέσης και της θέσης όπου η ράβδος γίνεται οριζόντια. (μονάδες 5)
- ii) Να προσδιορίσετε την κατεύθυνση του διανύσμάς της. (μονάδες 2)

**Μονάδες 7**

Αμέσως μετά το κόψιμο του νήματος ο δίσκος αρχίζει να κατέρχεται κυλιόμενος χωρίς να ολισθαίνει στο τεταρτοκύκλιο και στη συνέχεια κινείται σε λείο οριζόντιο δάπεδο, το οποίο επίσης είναι ακλόνητο.

**Δ4.** Να υπολογίσετε το μέτρο της ταχύτητας του κέντρου μάζας του δίσκου, όταν φτάνει στη βάση του τεταρτοκυκλίου (θέση 2).

**Μονάδες 4**

**Δ5.** Να υπολογίσετε τον αριθμό των περιστροφών που έχει εκτελέσει ο δίσκος,

- i) κατά την κύλισή του στο τεταρτοκύκλιο, (μονάδες 2)
- ii) κατά την κίνησή του στο λείο οριζόντιο δάπεδο όταν το κέντρο μάζας του έχει διανύσει διάστημα  $s = \pi$  μέτρα (m) (θέση 3). (μονάδες 2)

**Μονάδες 4**

Δίνονται:

- $\eta\mu\varphi = 0,6$ ,  $\sigma\upsilon\nu\varphi = 0,8$ ,
- η επιτάχυνση της βαρύτητας  $g = 10 \text{ m/s}^2$ ,
- η ροπή αδράνειας του ομογενούς δίσκου ως προς άξονα που διέρχεται από το κέντρο μάζας του και είναι κάθετος στο επίπεδό του είναι ίση με

$$I_{\text{cm(δίσκου)}} = \frac{1}{2} M_2 r^2,$$

- η ροπή αδράνειας της ομογενούς ράβδου ως προς άξονα που διέρχεται από το άκρο της και είναι κάθετος σε αυτή είναι ίση με  $I_{\text{ράβδου}} = \frac{1}{3} M_1 L^2$ ,

- ο άξονας περιστροφής του ομογενούς δίσκου παραμένει συνεχώς οριζόντιος σε όλη τη διάρκεια της κίνησής του,
- η αντίσταση του αέρα θεωρείται αμελητέα για όλα τα σώματα,
- ο χαρακτηρισμός λεπτό νήμα αφορά νήμα αμελητέου πάχους,
- τα σχήματα δεν είναι υπό κλίμακα.

**ΟΔΗΓΙΕΣ (για τους εξεταζομένους)**

1. Στο εξώφυλλο του τετραδίου να γράψετε το εξεταζόμενο μάθημα. Στο εσώφυλλο πάνω-πάνω να συμπληρώσετε τα ατομικά στοιχεία μαθητή. Στην αρχή των απαντήσεών σας να γράψετε πάνω-πάνω την ημερομηνία και το εξεταζόμενο μάθημα. **Να μην αντιγράψετε** τα θέματα στο τετράδιο και **να μη γράψετε** πουθενά στις απαντήσεις σας το όνομά σας.
2. Να γράψετε το ονοματεπώνυμό σας στο πάνω μέρος των φωτοαντιγράφων αμέσως μόλις σας παραδοθούν. **Τυχόν σημειώσεις σας πάνω στα θέματα δεν θα βαθμολογηθούν σε καμία περίπτωση.** Κατά την αποχώρησή σας να παραδώσετε μαζί με το τετράδιο και τα φωτοαντίγραφα.
3. Να απαντήσετε **στο τετράδιό σας** σε όλα τα θέματα **μόνο** με μπλε ή **μόνο** με μαύρο στυλό με μελάνι που δεν σβήνει. **Για τα σχήματα μπορεί να χρησιμοποιηθεί και μολύβι.**
4. Κάθε απάντηση επιστημονικά τεκμηριωμένη είναι αποδεκτή.
5. Διάρκεια εξέτασης: τρεις (3) ώρες μετά τη διανομή των φωτοαντιγράφων.
6. Ώρα δυνατής αποχώρησης: 10.00 π.μ.

**ΣΑΣ ΕΥΧΟΜΑΣΤΕ ΚΑΛΗ ΕΠΙΤΥΧΙΑ**  
**ΤΕΛΟΣ ΜΗΝΥΜΑΤΟΣ**